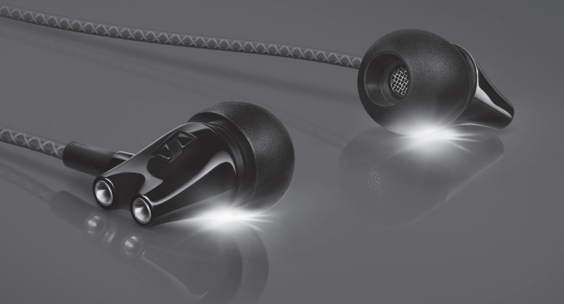


IE 800



Quick Guide
Kurzanleitung
Guide rapide
Instrucciones
resumidas

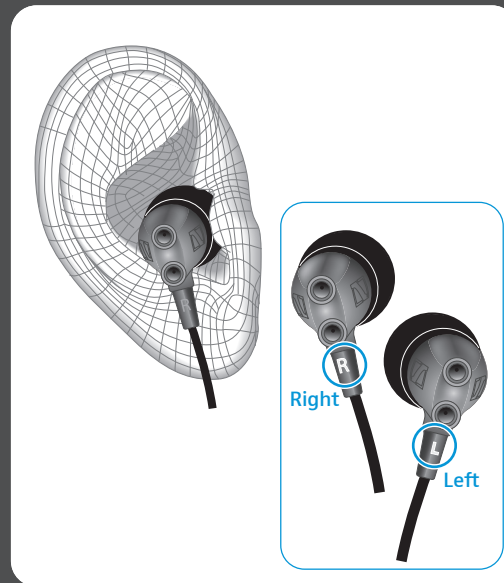
Guida rapida
Beknopte
handleiding
Guida rápido
クイックガイド



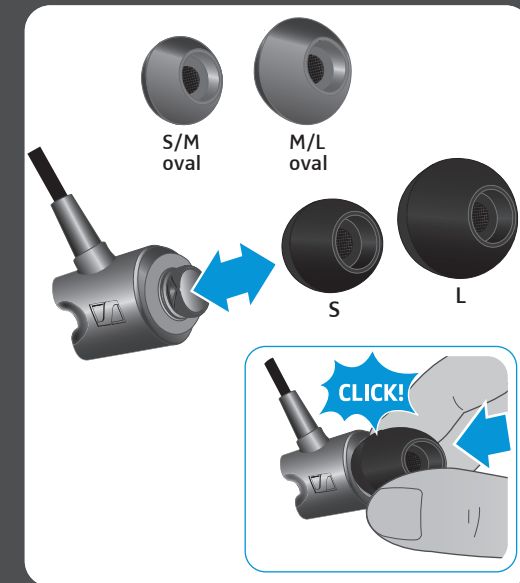
Delivery includes | Lieferumfang | Contenu | Volumen de suministro | Dotazione | Omvang levering | Itens fornecidos | 同梱されているもの



Inserting the ear canal phones into the ears | Hörer ins Ohr einsetzen | Insérer l'écouteur dans les oreilles | Colocación de los audífonos en los oídos | Inserimento degli auricolari nell'orecchio | De oortelefoon in het oor plaatsen | Colocar os auriculares nos ouvidos | イヤホンに耳に装着する



Replacing the ear adapters | Ohradapter austauschen | Remplacer les adaptateurs d'oreille | Cambiar los adaptadores para los oídos | Sostituzione dei cuscinetti auricolari | De ooradapters vervangen | Substituir os adaptadores auriculares | イヤーアダプターを交換する



Specifications and Accessories | Technische Daten und Zubehör | Caractéristiques techniques et Accessoires | Especificaciones técnicas y accesorios | Dati tecnici e accessori | Technische specificaties en toebehoren | Dados técnicos e acessórios | 技術データとアクセサリ



www.sennheiser.com



Sennheiser electronic GmbH & Co. KG
Am Labor 1, 30900 Wedemark, Germany
www.sennheiser.com

Printed in Germany, Publ. 08/12, 548137/A01

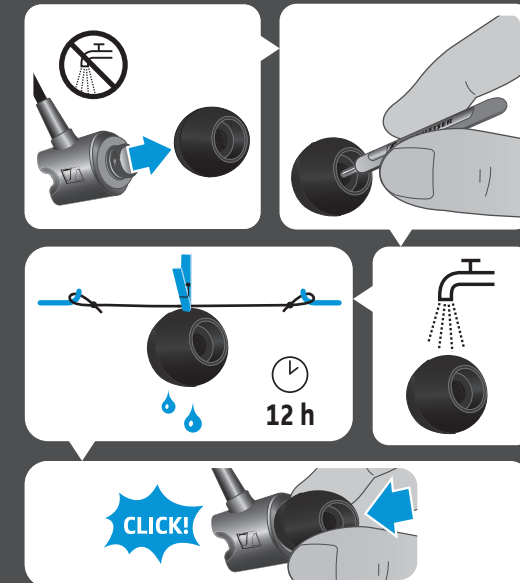
Optimum cable routing | Optimale Kabelführung | Guidage optimal du câble | Tendido óptimo de cables | Posizionamento ottimale dei cavi | Optimale kabelgeleiding | Guiamento ideal dos cabos | 最適なケーブル配線



Storage and transportation | Transportieren | Transport de l'écouteur | Transporte | Trasporto | Transporteren | Transporte | 持ち運び



Cleaning | Reinigen | Nettoyage | Reinigen | Limpeza | Pulizia | Schoonmaken | Limpar | 清掃



IE 800



Quick Guide
Краткая
инструкция
Krótka instrukcja
obsługi

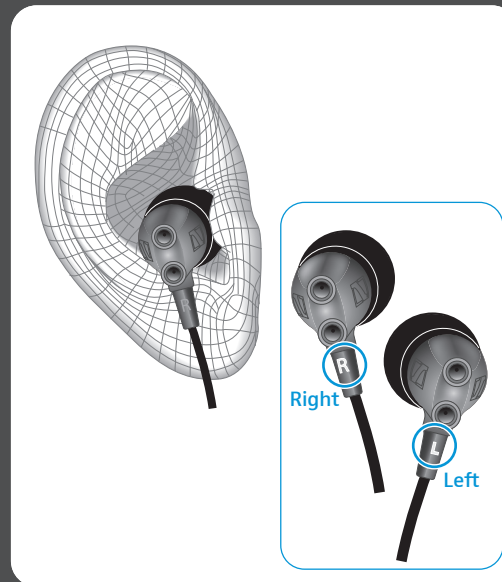
Hızlı Kılavuz
快速指南
快速指南
빠른 안내서
Panduan ringkas



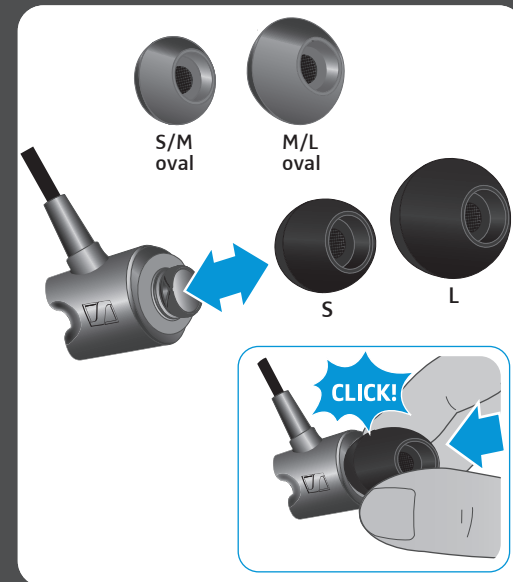
Delivery includes | Объем поставки | Zakres dostawy | Teslimat Kapsamı | 供货范围 | 供貨範圍 | 구성품 | Isi Kemasan



Inserting the ear canal phones into the ears | Размещение наушников в ушах | Wkładanie słuchawek do uszu | Kulaklıđı kulađa yerleřtirin | 将耳塞置入耳内 | 將耳墊置入耳內 | 귀에 이어폰 끼기 | Memasang Earphone



Replacing the ear adapters | Замена ушных вкладышей | Wymiana wkładek dousznych | Kulak adaptörünün deđiřtirilmesi | 更換耳塞套 | 更換耳墊 | 이어 어댑터 교환 | Mengganti Adaptor Telinga



Specifications and Accessories | Технические характеристики и аксессуары | Dane techniczne i akcesoria | Teknik Veriler ve Aksesuarlar | 技术参数和附件 | 技術參數和附件 | 제품 사양 및 액세서리 | Data Teknis dan Aksesori

Optimum cable routing | Оптимальное расположение кабелей | Optymalne prowadzenie kabla | En iyi kablo yerleřimi | 耳机线放置的最佳方式 | 耳機線放置的最佳方式 | 최적의 케이블 조정 | Jalur Kabel yang Optimal

Storage and transportation | Транспортировка | Transport | Tařıma | 携带 | 攜帶 | 휴대하기 | Membawa Earphone

Cleaning | Очистка | Czyszczenie | Temizleme | 清洁 | 清潔 | 청소하기 | Membersihkan



www.sennheiser.com



Sennheiser electronic GmbH & Co. KG
Am Labor 1, 30900 Wedemark, Germany
www.sennheiser.com

Printed in Germany, Publ. 08/12, 548137/A01

