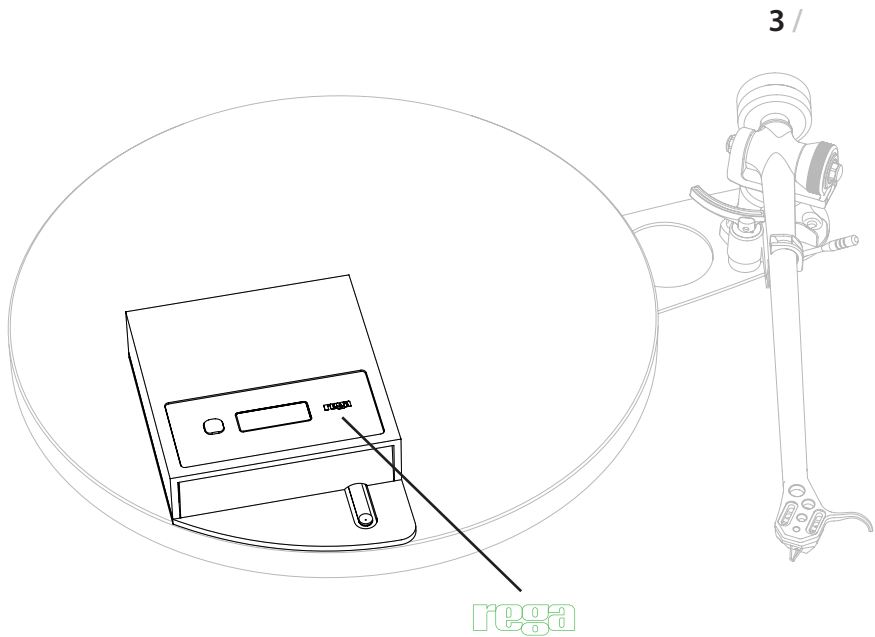
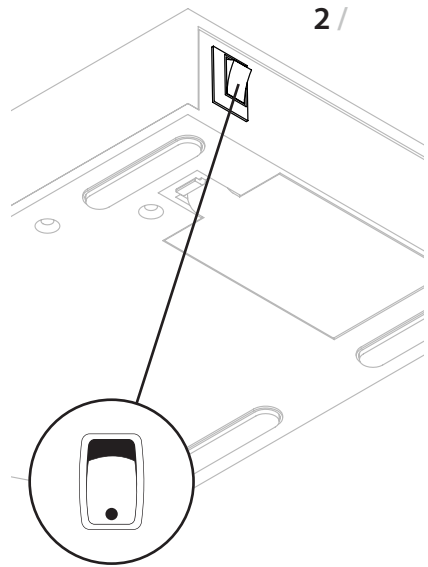
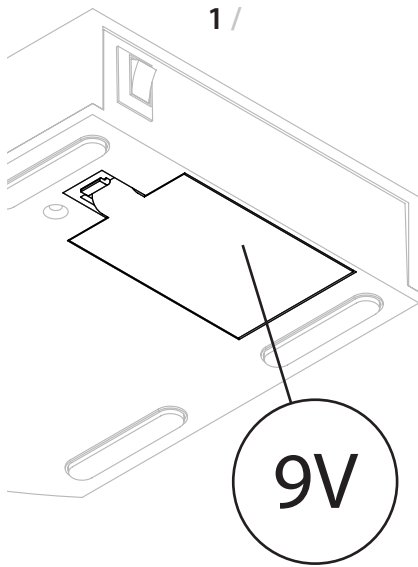
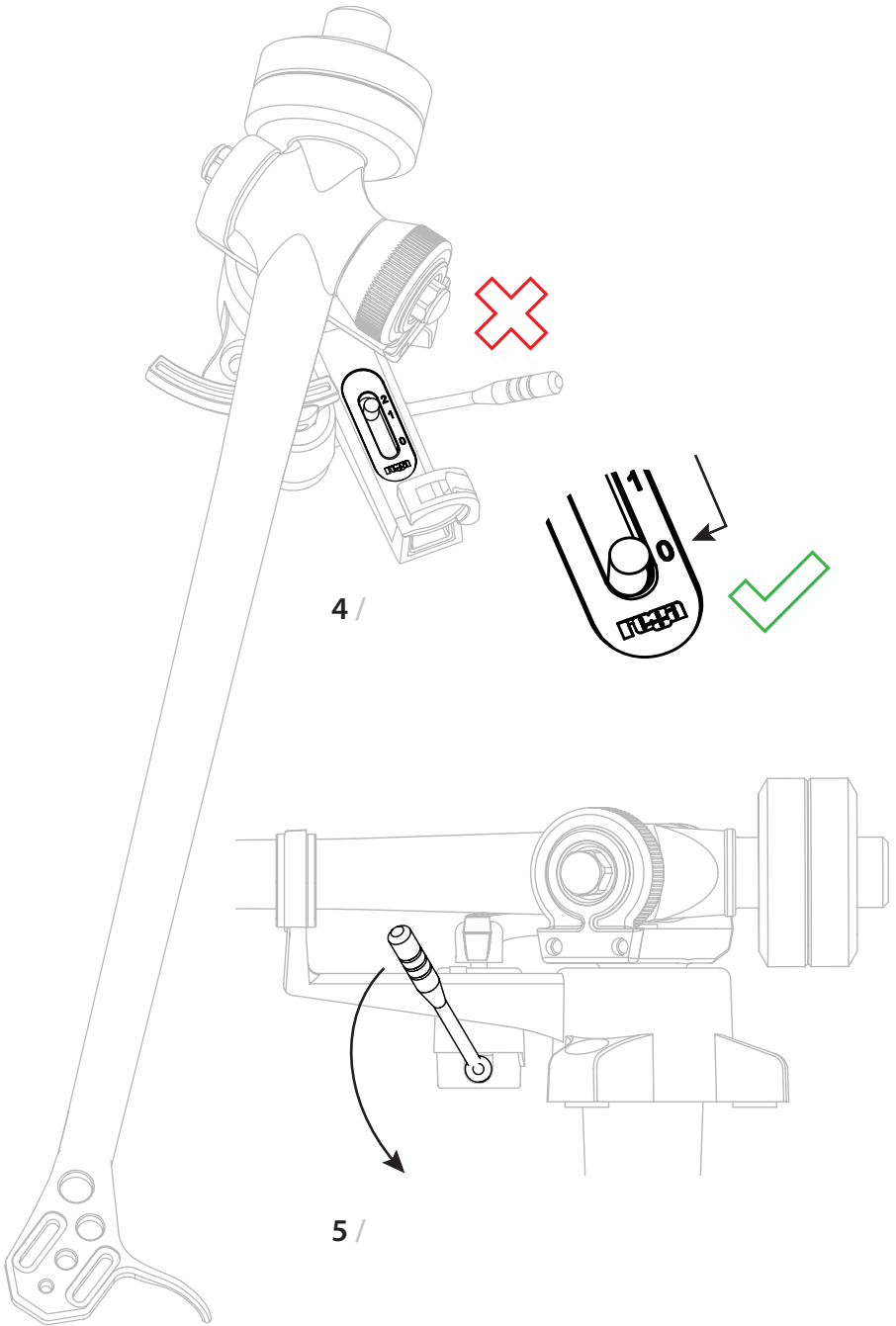


atlas

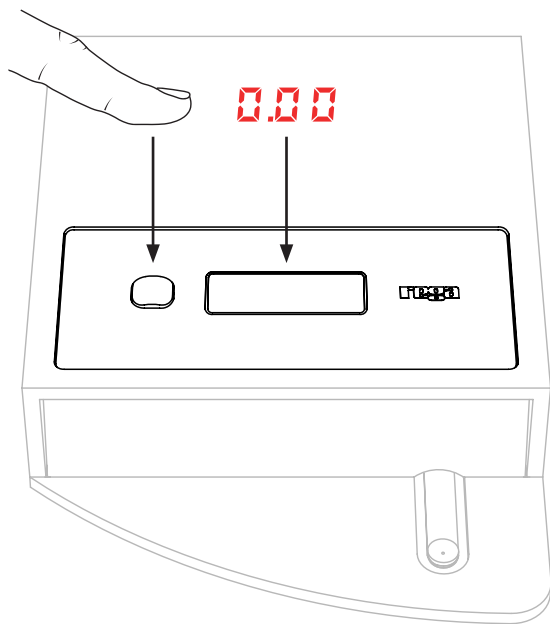




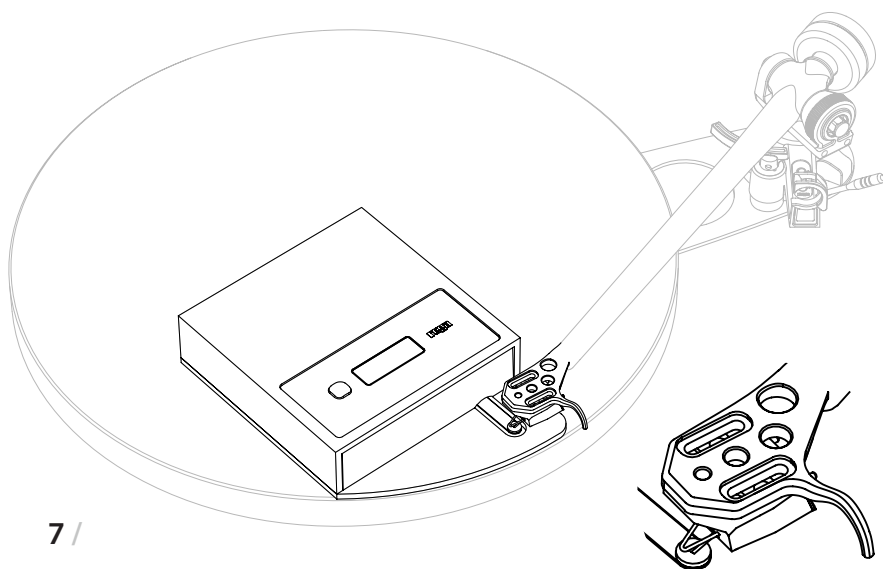


4 /

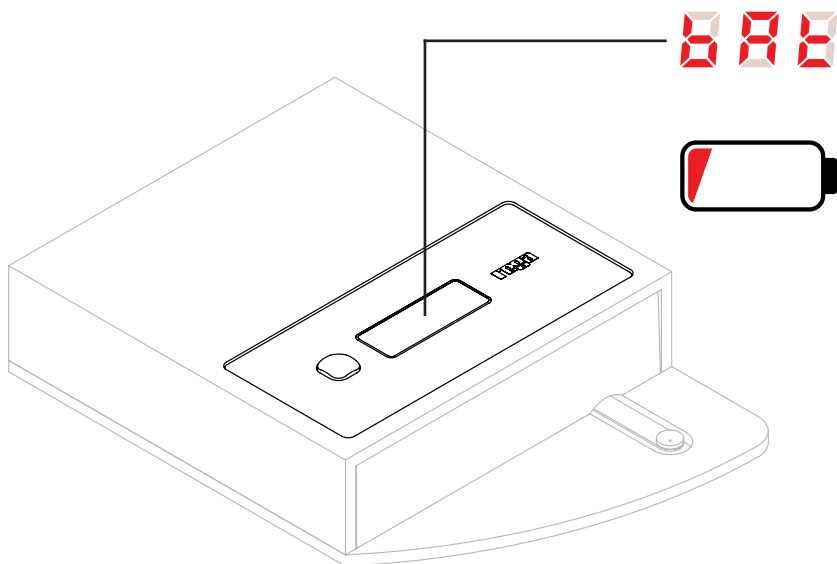
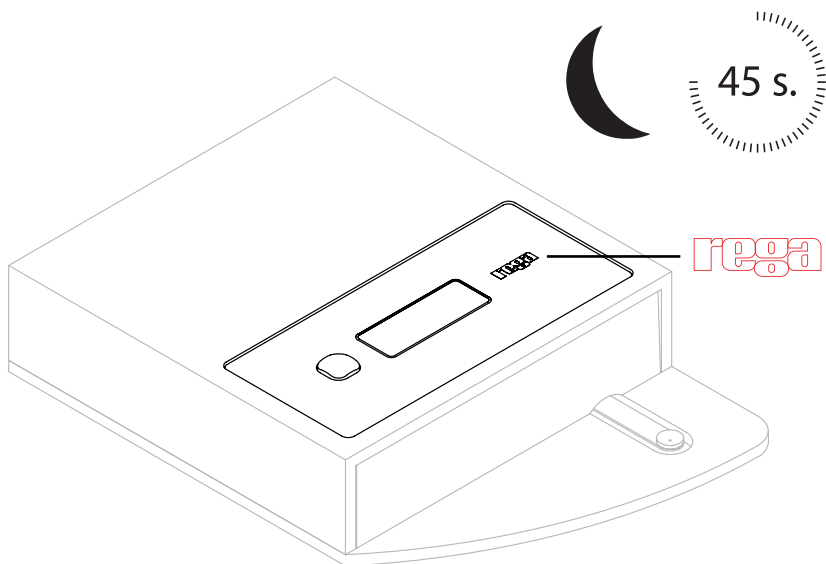
5 /



6 /



7 /



Introduction

The Rega Atlas Tracking Force Gauge is designed to provide reliable and accurate measurement of tracking force for the lifetime of your turntable. Inside the durable aluminium casework is a highly stable loadcell and precision amplification circuitry. There is also a custom designed front guard to protect the measuring element and provide easy alignment. This allows the Atlas to achieve accurate and reliable performance with minimal input from the user.

Operation

A 9V battery must be installed upon first use. The battery compartment is located on the bottom of the unit. If the battery is low, "Bat" will show on the display.

To operate, first switch the power on via the rocker switch located on the back panel. The display will light up, first showing 8.88 and then 0.00. The display will then switch off, however, the power indicator will remain illuminated green. When the indicator is green, the gauge is ready to use. If a weight is placed on the measurement pad, the display will activate and display the measured force. If the indicator illuminates red, this indicates 45 seconds have elapsed without the Atlas detecting any weight and the device has gone into sleep mode to conserve battery. To wake the Atlas from sleep mode, simply press the 'zero/wake' button on the top panel. The gauge will re-zero itself and go back to an active state where the display is off but the power indicator illuminates green.

Once ready to measure tracking force remove your platter mat, zero the anti-skate/bias, and lower the tonearm queuing device. Place the Atlas on the platter such that the edge of the front guard aligns with the edge of the platter, as shown.

To ensure the accuracy of the measurement, re-zero the gauge by pressing the 'zero/wake' button on the top panel once the gauge has been placed on the turntable if possible. If any part of your turntable is suspended, the gauge may need to be re-zeroed on a hard, flat surface and then transferred to the platter (the gauge can be kept from entering a sleep state by keeping a weight on the measurement pad). Also, ensure that there are no fibrous materials or other obstructions underneath the measurement arm.

Once the Atlas is on the platter and ready to measure, simply lift the tonearm using the finger lift and gently place it down so that the stylus makes contact with the centre of the measurement pad. After a brief settling time of approximately three seconds, the tracking weight should be shown as a stable reading.

After finishing measurement, simply switch off the Atlas with the rocker switch on the back. Store in a dry, temperate area, ensuring the pad will not be at risk from errant snags and other accidental damage.

Introduction

La jauge de force d'appui Atlas de Rega est conçue pour délivrer des mesures fiables et précises de la force d'appui pour toute la durée de vie de votre platine. À l'intérieur du boîtier en aluminium résistant se trouve un capteur de force très stable et un circuit d'amplification de précision. Une protection frontale sur mesure protège également l'appareil de mesure et offre un alignement facile. Cela permet à l'Atlas d'atteindre une performance précise et fiable avec une participation minimale de la part de l'utilisateur.

Fonctionnement

Une pile de 9V doit être installée avant de pouvoir utiliser l'appareil. Le compartiment à pile se trouve sous le boîtier. Lorsque la pile est faible, « Bat » s'affichera à l'écran.

Allumez tout d'abord l'unité avec l'interrupteur à bascule situé sur le panneau arrière. L'écran s'allumera, affichant tout d'abord 8.88 puis 0.00. L'écran va ensuite s'éteindre, cependant, le témoin d'alimentation restera lumineux et vert. Lorsque le témoin est vert, la jauge est prête à être utilisée. Si un poids est placé sur le tapis de mesure, l'écran s'activera et affichera la force mesurée. Si le témoin est rouge, cela signifie que 45 secondes se sont écoulées sans que l'Atlas n'ait détecté aucun poids et que l'appareil s'est mis en veille pour économiser la pile. Pour sortir l'Atlas du mode veille, appuyez simplement sur le bouton « zero/wake » situé sur le panneau supérieur. La jauge se remettra à zéro automatiquement et reviendra à un mode actif, avec l'écran éteint, mais le témoin d'alimentation vert.

Un fois que vous êtes prêt à mesurer une force d'appui, retirez votre tapis de plateau, réglez l'antiskating à zéro et faites descendre le bras au moyen du levier du lève-bras. Placez l'Atlas sur le plateau de sorte que le bord de la protection frontale soit aligné avec le bord du plateau, comme indiqué.

Si possible, afin de garantir la précision de la mesure, remettez la jauge à zéro en appuyant sur le bouton « zero/wake » situé sur le panneau supérieur une fois que la jauge a été placée sur la platine. Si une partie de votre platine est suspendue, la jauge peut avoir besoin d'être remise à zéro sur une surface dure et plane, puis transférée sur le plateau (la jauge peut être maintenue hors veille en laissant un poids sur le tapis de mesure). De plus, assurez-vous qu'aucun matériau fibreux ou autre élément gênant ne se trouve sous le bras de mesure.

Une fois que l'Atlas est sur le plateau et prêt à mesurer, levez simplement le bras en utilisant votre doigt et placez-le délicatement en position basse afin que la pointe de lecture touche le centre du tapis de mesure. Après un temps bref de stabilisation d'environ trois secondes, la force d'appui devrait être affichée et indiquer une lecture stable.

Après avoir fini la mesure, éteignez simplement l'Atlas avec l'interrupteur à bascule situé à l'arrière. Conservez dans un endroit sec et tempéré, en vous assurant que le tapis ne risque pas d'avoir des accrocs ou autre détérioration accidentelle.

Einführung

Die Atlas-Tonabnehmer-Waage von Rega wurde entwickelt, um eine zuverlässige und genaue Messung der Auflagekraft Ihres Plattenspielers zu ermöglichen. Im Innern des hochwertigen Aluminiumgehäuses befinden sich eine im hohen Maße stabile Druckmessdose und eine Präzisionsverstärkerschaltung. Ein spezieller Frontschutz schützt das Messelement und ermöglicht eine einfache Justage. Mit der Atlas Tonabnehmer-Waage bekommen eine genaue und zuverlässige Anzeige der Auflagekraft auf einfache Art und Weise.

Betrieb

Zur erstmaligen Verwendung ist eine 9-V-Batterie einzusetzen. Das Batteriefach befindet sich an der Unterseite des Geräts. Bei niedrigem Batteriestand wird auf dem Display „Bat“ angezeigt.

Zum Einschalten ist zunächst der auf der Rückseite befindliche Kippschalter zu betätigen. Das Display leuchtet auf und zeigt zunächst 8.88 und dann 0.00 an. Danach schaltet sich das Display ab, doch die Stromanzeige leuchtet weiterhin grün. Leuchtet die Stromanzeige grün, ist die Tonarmwaage betriebsbereit. Legt man auf das Messkissen ein Gewicht, wird das Display aktiviert und die gemessene Auflagekraft angezeigt. Ein rotes Leuchten der Stromanzeige weist darauf hin, dass 45 Sekunden verstrichen sind, ohne dass die Atlas-Tonabnehmer-Waage ein Gewicht festgestellt hat und das Gerät zur Schonung der Batterie in den Schlafmodus übergegangen ist. Um den Schlafmodus der Atlas-Tonabnehmer-Waage zu beenden, betätigen Sie einfach die „zero/wake“-Taste auf der Deckplatte. Die Waage wird wieder auf Null gestellt und aktiviert, wobei das Display ausgeschaltet bleibt, aber die Stromanzeige grün leuchtet. Sobald das Gerät zur Messung der Auflagekraft bereit ist, nehmen Sie den Plattentellerauflage ab, stellen die Anti-Skate-Funktion/Bias auf Null und senken den Tonarm ab. Platzieren Sie die Atlas-Tonabnehmer-Waage auf dem Plattenteller, so dass die Kante des Frontschutzes, wie die Abbildung zeigt, mit der Kante des Plattentellers übereinstimmt.

Zur Gewährleistung der Messgenauigkeit stellen Sie, wenn möglich, durch Betätigen der „zero/wake“-Taste auf der Deckplatte die Messeinrichtung erneut auf Null, sobald die Tonarmwaage auf dem Plattenspieler platziert worden ist. Wenn Sie für diesen Vorgang zu viel Zeit benötigen, kann es sein, dass die Waage in den Ruhemodus umschaltet. Bitte stellen Sie dann die Messeinrichtung auf einer festen, ebenen Fläche noch einmal auf Null. Dann kann diese wieder auf den Plattenteller gelegt werden (damit die Waage nicht in den Schlafmodus übergeht, ist das Messkissen mit einem Gewicht zu belasten). Vergewissern Sie sich, dass sich unterhalb des Messarms kein Fasermaterial oder andere Hindernisse befinden.

Sobald die Atlas-Tonabnehmer-Waage auf dem Plattenteller messbereit ist, heben Sie den Tonarm einfach mit dem Fingerlift an und senken ihn vorsichtig ab, so dass die Nadel mit der Mitte des Messkissens Kontakt hat. Nach einer kurzen Ausregelzeit von etwa drei Sekunden sollte das Auflagegewicht als stabiler Messwert angezeigt werden. Nach Beendigung der Messung schalten Sie die Atlas-Tonabnehmer-Waage einfach mittels des Kippschalters an der Rückseite ab. Bewahren Sie sie an einem trockenen, temperierten Ort auf, und vergewissern Sie sich, dass das Messkissen keinen Staubteilchen ausgesetzt ist oder anderweitig beschädigt werden kann.

Presentazione

Rega Atlas è uno strumento per misurare la forza di tracciatura, progettato per fornire una misurazione affidabile e precisa della forza di tracciatura del vostro giradischi. All'interno del cabinet in alluminio si trova una cella di carico altamente stabile e un circuito di amplificazione di precisione. C'è anche una apposita protezione frontale per proteggere l'elemento di misurazione e consentire un facile allineamento. Grazie a questo, Atlas può raggiungere prestazioni precise e affidabili con intervento minimo da parte dell'utente.

Funzionamento

È necessario installare una batteria da 9 V al primo utilizzo. Il vano batteria è collocato alla base dell'unità. Se la batteria è scarica, sul display viene visualizzata la scritta "Bat".

Per mettere in funzione il misuratore, innanzitutto accenderlo usando l'interruttore collocato sul pannello posteriore. Il display si accende, indicando inizialmente 8,88 e successivamente 0,00. Il display quindi si spegne, ma l'indicatore di accensione rimane illuminato di verde. Quando l'indicatore è verde, il misuratore è pronto all'uso. Posizionando un peso sul cuscinetto di misurazione, il display si attiva e mostra la forza misurata. Se l'indicatore si illumina di rosso, vuol dire che sono passati 45 secondi senza che Atlas abbia rilevato pesi e quindi il dispositivo è passato alla modalità di risparmio energetico per risparmiare la batteria. Per togliere Atlas dalla modalità a risparmio energetico, basta premere il tasto "zero/wake" sul pannello superiore. Il misuratore si azzerà e torna ad essere attivo con il display spento e l'indicatore di accensione illuminato di verde.

Quando si è pronti alla misurazione della forza di tracciatura, rimuovere il tappetino dal piatto, azzerare l'anti-skating/bias e abbassare il meccanismo del braccio. Posizionare l'Atlas sul piatto in modo che il bordo della protezione anteriore si allinei con il bordo del piatto, come mostrato.

Per garantire la precisione della misurazione, ri-azzerare il misuratore premendo il tasto "zero/wake" nel pannello superiore, se possibile dopo che il misuratore è stato posizionato sul giradischi. Se qualsiasi parte del giradischi si trova in una posizione sospesa, può essere necessario ri-azzerare il misuratore su una superficie solida e liscia, quindi spostarlo sul piatto (il misuratore può essere tenuto attivo tenendo un peso sul cuscinetto di misurazione). Assicurarsi, inoltre, che non ci siano materiali fibrosi o altre ostruzioni sotto il braccio di misurazione.

Quando Atlas è sul piatto ed è pronto alla misurazione, basta sollevare il braccio utilizzando la levetta e appoggiarlo delicatamente in modo che la puntina tocchi il centro del cuscinetto di misurazione. Dopo un breve tempo di stabilizzazione di circa tre secondi, viene mostrato il peso d'appoggio come lettura stabile.

Al termine della misurazione, è sufficiente spegnere Atlas con l'interruttore sul retro. Conservare in un luogo asciutto con temperatura mite, facendo in modo che il cuscinetto non possa essere agganciato e non sia a rischio di subire danni accidentali.

Introducción

El medidor de potencia Atlas de Rega ha sido diseñado para ofrecer una medición precisa y fiable de la fuerza de rastro de su tocadiscos. Dentro de la resistente carcasa de aluminio, hay una celda de carga sumamente estable así como circuitos de amplificación de gran precisión. También integra una protección frontal diseñada a medida para proteger el elemento medidor y facilitar la alineación. Todo ello convierte al Atlas en un equipo con un rendimiento preciso y fiable, con una participación mínima por parte del usuario.

Funcionamiento

Debe colocarse una pila de 9 V antes de utilizar el dispositivo por primera vez. El compartimento de la pila está situado en la parte inferior de la unidad. Si la pila está gastada, aparecerá la indicación "Bat" en la pantalla.

Para que funcione, debe encender la alimentación con la tecla situada en el panel posterior. Se iluminará la pantalla y mostrará 8.88 y después 0.00. La pantalla se apagará, pero el indicador de alimentación seguirá encendido de color verde. Si el indicador es de color verde, el medidor está listo para su uso. Si se coloca un peso sobre la almohadilla de medición, la pantalla se activará y mostrará la fuerza medida. Si el indicador se ilumina de color rojo, significa que han pasado 45 segundos sin que el Atlas detectase ningún peso y que el dispositivo ha quedado en modo pausa para ahorrar energía. Para activar de nuevo el Atlas, pulse el botón «zero/wake» en el panel superior. El medidor se reiniciará poniéndose a cero y volverá a un estado activo en que la pantalla estará apagada pero el indicador de potencia será de color verde.

Una vez que esté listo para medir la potencia, retire el protector del plato, ponga a cero el compensador del empuje lateral y haga descender la palanca de manejo del brazo. Coloque el Atlas en el plato de modo que el borde de la protección frontal quede alineado con el borde del plato, como se muestra.

Para garantizar la precisión de la medición, vuelva a poner a cero el medidor pulsando el botón «zero/wake» en el panel superior, una vez colocado el medidor en el plato, si es posible. Si hay alguna parte del tocadiscos suspendida, el medidor podría tener que ponerse de nuevo a cero sobre una superficie plana, rígida, y después transferirse al plato (se puede evitar que el medidor entre en modo pausa manteniendo un peso sobre la almohadilla de medición). Asegúrese, además, de que no haya materiales fibrosos ni otras obstrucciones bajo el brazo de medición.

Una vez que el Atlas esté sobre el plato y listo para medir, basta con levantar el brazo con la palanca manual y hacerlo descender suavemente de modo que la aguja entre en contacto con el centro de la almohadilla. Tras un breve periodo de estabilización, de unos tres segundos, debería mostrarse el peso como una lectura estable.

Una vez finalizada la medición, basta con apagar el Atlas con la tecla de la parte posterior. Guardar en un lugar seco y templado, asegurándose de que la almohadilla no corra el riesgo de desgarrarse o de sufrir otros daños accidentales.

Introdução

A balança Rega Atlas foi concebida para medir de forma fiável e precisa a força de tracção (tracking force) da cabeça do gira-discos. Internamente, dentro da caixa de alumínio existe um circuito electrónico estável que permite uma medição de alta precisão. A plataforma de medição da balança Rega Atlas foi desenhada de forma a permitir uma utilização segura e fácil.

Utilização

Antes de utilizar a balança Rega Atlas, deverá colocar uma pilha de 9 volts no compartimento localizado na parte inferior da balança. Caso a pilha esteja fraca, aparecerá no visor a indicação "Bat". Para activar a balança deverá acionar o interruptor localizado no painel traseiro. O visor acender-se-á, mostrando primeiro 8.88 e depois 0.00. O visor desligar-se-á de seguida mas, no entanto, o indicador de alimentação permanecerá iluminado a verde. Quando o indicador estiver verde, a balança estará pronta para ser utilizada. Se for colocado um peso na base de medição, o visor será ativado e exibirá a força medida. Se a balança Rega Atlas estiver sem ser utilizada, após 45 segundos o indicador passará a vermelho e entrará em modo de economia (standby) para economizar a pilha. Para voltar a activar a balança deverá pressionar o botão "zero/wake" no painel superior, passando o indicador de energia a iluminar-se a verde.

Assim que estiver pronto para efectuar a medição da força de tracção da cabeça, deverá previamente remover o tapete do prato, colocar a zero a força de anti-skating e baixar o elevador do braço de forma a que a agulha assente na plataforma de medição da balança Rega Atlas. A balança deverá ser colocada sobre o prato de forma a que a borda da protecção frontal da balança fique alinhada com a borda do prato, (vêr imagem).

No sentido de garantir a precisão da medição, volte a colocar a zero o mostrador, pressionando o botão "zero/wake" no painel superior. Caso se trate de um gira-discos com suspensão e o prato esteja instável, pode haver necessidade de ter de colocar a balança numa superfície estável e colocar a zero o mostrador, colocando de seguida a balança sobre o prato e iniciar a medição. No acto de medição deverá certificar se não existem materiais fibrosos ou outras obstruções na parte inferior da plataforma de medição da balança.

Assim que a balança Rega Atlas esteja no prato e pronta para medir, basta levantar o braço utilizando o elevador ou manualmente, e colocar a ponta da agulha no centro da plataforma de medição. Após aproximadamente três segundos o mostrador indicará o peso que está a ser medido.

Após terminar a medição, basta desligar a balança Atlas através do interruptor situado na parte traseira. A balança Rega Atlas é um equipamento de precisão sensível, devendo ser guardada num ambiente seco e protegida de possíveis pancadas ou de outros danos acidentais.

Inleiding

De naalddrukmeter Atlas van Rega is ontworpen om de naalddruk op betrouwbare en nauwkeurige wijze te meten, en draagt zo bij aan een langere levensduur van uw draaitafel. In de behuizing van duurzaam aluminium zit een buitengewoon stabiele weegcel en een zeer nauwkeurig versterkingscircuit. Er zit een op maat gemaakte huls omheen om het meetelement te beschermen en het uitlijnen te vergemakkelijken. Zo kan de Atlas met minimale inspanning van de gebruiker nauwkeurige en betrouwbare metingen uitvoeren.

Bediening

Vóór gebruik moet er een batterij van 9 V in het apparaat worden geplaatst. Het batterijvak zit aan de onderzijde van het toestel. Als de batterij bijna leeg is, verschijnt de tekst "Bat" op het scherm.

Zet het apparaat voor gebruik aan met behulp van de tuimelschakelaar op het achterpaneel. Het scherm licht op en toont eerst het getal 8.88 en vervolgens 0.00. Het scherm gaat vervolgens uit, maar het aan/uit-lampje blijft groen oplichten. Wanneer het controlelampje groen is, is de meter gereed voor gebruik. Wanneer er gewicht op het meetvlak wordt geplaatst, wordt het scherm geactiveerd en de gemeten druk weergegeven. Wanneer het controlelampje rood wordt, betekent dit dat er 45 seconden voorbij zijn zonder dat de Atlas gewicht heeft gedetecteerd en dat het apparaat in de slaapstand is gegaan om de batterij te sparen. Om de Atlas weer te activeren, hoeft u alleen op de knop "zero/wake" (kalibreren/wekken) te drukken op het bovenpaneel. De meter zal zich dan opnieuw kalibreren en terugkeren naar de actieve status waarin het scherm uit is, maar het aan/uit-lampje groen oplicht.

Wanneer u klaar bent om de naaldkracht te meten, verwijdert u de mat van het draaiplateau, kalibreert u de anti-skate/bias (dwarsdrukcompensatie) en laat u de armlift zakken. Plaats de Atlas vervolgens op het draaiplateau zodat de rand van de beschermhuls zich op één lijn bevindt met de rand van het draaiplateau, zoals weergegeven. Om de nauwkeurigheid van de meting te garanderen, moet u de meter indien mogelijk opnieuw kalibreren door eenmalig op de knop "zero/wake" (kalibreren/wekken) op het bovenpaneel te drukken zodra de meter op de draaitafel is geplaatst. Indien niet alle gedeelten van uw draaitafel geheel waterpas staan, is het mogelijk nodig de meter te kalibreren op een hard en vlak oppervlak en deze vervolgens weer op het draaiplateau te plaatsen (om te voorkomen dat de meter in slaapstand gaat, kunt u gewicht op het meetvlak plaatsen). Zorg er ook voor dat er geen vezelachtig materiaal of andere obstakels onder de meetarm komen.

Zodra de Atlas zich op het draaiplateau bevindt en klaar is om te meten, tilt u de toonarm op met behulp van de vingerlift en beweegt u deze naar beneden zodat de naald contact maakt met het meetvlak. Na ongeveer drie seconden kan het apparaat een correcte meting uitvoeren en wordt de naaldkracht weergegeven. Na het voltooien van de meting, zet u de Atlas gewoon uit met de tuimelschakelaar aan de achterzijde. Sla het apparaat op in een droge omgeving met een gematigde temperatuur en zorg ervoor dat het meetvlak goed beschermd is om beschadigingen te voorkomen.

Introduktion

Rega Atlas nåletryksmåleren er konstrueret til at give pålidelig og præcis måling af nåletrykket i hele pladespillerens levetid. Inde i den slidstærke aluminiumsindkapsling findes en særdeles stabil belastningsmåler og et præcisionsforstærkningskredsløb. Der sidder ligeledes en specialkonstrueret forskærm, som beskytter målelementet og sikrer nem justering. Dette gør det muligt for Atlas at opnå en præcis og pålidelig ydelse med minimal indsats fra brugeren.

Betjening

Sæt et 9V batteri i enheden før første brug. Batterirummet sidder i bunden af enheden. Hvis batterispændingen er lav, vises ordet "Bat" på displayet.

Enheden betjenes ved først at tænde for strømmen på kipafbryderen på bagpanelet. Displayet tændes og viser først 8.88 og derpå 0.00. Displayet slukkes så, men strømindikatoren lyser fortsat grønt. Når indikatoren lyser grønt, er måleren klar til brug. Hvis der placeres en vægt på målestykket, aktiveres displayet og viser det målte tryk. Hvis indikatoren lyser rødt, betyder det, at der er gået 45 sekunder, uden at Atlas har registreret en vægt, og at enheden er gået i hviletilstand for at spare på batteriet. Atlas aktiveres igen ved blot at trykke på 'zero/wake' på det øverste panel. Måleren vil nulstille og gå tilbage til aktiv tilstand, hvor displayet er slukket, men strømindikatoren lyser grønt.

Når du er klar til at måle nåletrykket, skal du fjerne plademåtten, nulstille antiglideknappen og sænke tonearmens rørenhed. Anbring Atlas på pladeskiven således, at forskærmens kant er rettet ind efter pladeskivens kant som vist.

Målingens nøjagtighed sikres ved at nulstille måleren igen med et tryk på 'zero/wake' på det øverste panel, når måleren er anbragt på pladespilleren, hvis det er muligt. Hvis nogen del af pladespilleren ikke er understøttet, kan det blive nødvendigt at nulstille måleren på en hård og flad overflade, og så flytte den over på pladeskiven (måleren kan afholdes fra at gå i hviletilstand ved at holde en vægt mod målestykket). Sørg ligeledes for, at der ikke er sidder fibermateriale eller andre blokeringer under målearmen.

Når Atlas står på pladeskiven og er klar til at måle, skal tonearmen blot løftes med fingergrebet og placeres forsigtigt på måleren, så nålen berører midten af målestykket. Efter en kort periode på ca. tre sekunder skulle nåletrykket blive vist som en stabil aflæsning.

Når målingen er færdig, slukker man blot for Atlas på kipafbryderen bagpå. Opbevares tørt og på et sted med en jævn temperatur, idet man sørger for, at målestykket ikke risikerer at sidde fast i noget, og at der ikke sker andre uheld.

Inledning

Rega Atlas elektronisk nålvåg är utvecklad för att ge tillförlitlig och exakt mätning av nåltrycket under din skivspelares livstid. Under det tåliga aluminiumhöljet finns en mycket stabil mätcell och exakta förstärkarkretsar. Mätaren har även ett specialutformat främre skydd som skyddar mätaren och gör det lätt att ställa in nålen. Detta ger Atlas exakt och tillförlitlig prestanda samtidigt som minimal insats krävs av användaren.

Drift

Ett 9-Volts-batteri måste installeras vid första användningen. Batterifacket sitter på undersidan av enheten. "BAT" visas på displayen om batteriet är svagt.

Slå på enheten med strömbrytaren som sitter på enhetens baksida. Displayen tänds och visar först 8.88 och därefter 0.00. Displayen stängs sedan av, men strömindikatorn fortsätter att lysa grönt. När indikatorn lyser grönt är mätaren redo att användas. Om en vikt läggs på mätplattan aktiveras displayen och den uppmätta kraften visas. Om indikatorn lyser rött betyder det att 45 sekunder har förflutit utan att Atlas har detekterat någon vikt och enheten har övergått till viloläge för att spara på batteriet. För att aktivera Atlas ur viloläget behöver du bara trycka på knappen "zero/wake" på den övre panelen. Mätaren nollställs automatiskt och återgår till aktivt läge där displayen är avstängd men strömindikatorn lyser grönt.

När enheten är redo gör du följande för att mäta nåltrycket: Ta bort skivmattan, nollställ anti-skate/bias och sänk ner tonarmen. Placera Atlas på skivplattan så att det främre skyddets kant är i linjen med tallrikens kant, så som visas på bilden.

För att säkerställa noggrannheten i mätningen ska du, om möjligt, nollställa mätaren igen genom att trycka på knappen "zero/wake" på den övre panelen när mätaren har placerats på skivspelaren. Om någon del av din skivspelare är upphängd, kan mätaren behöva nollställas igen på en hård, plan yta och sedan flyttas till tallriken (du kan se till att mätaren inte går in i viloläge genom att lägga en vikt på mätplattan). Kontrollera också att det inte finns några fibrer eller andra hinder under mätarmen.

När Atlas har placerats på tallriken och är redo att mäta behöver du bara lyfta tonarmen med fingerlyftet och sänka ner den försiktigt så att nålen kommer i kontakt med mitten av mätplattan. Efter en kort inställningstid på cirka tre sekunder, visas en fast avläsning.

Stäng av Atlas med vippströmbrytaren på baksidan när du har avslutat mätningen. Förvara enheten på en torr och lagom varm plats där plattan inte riskerar att fastna i något eller utsättas för andra oavsiktliga skador.

Wstęp

Waga do pomiaru nacisku igły gramofonowej Rega Atlas to niezawodny przyrząd do precyzyjnych pomiarów nacisku igły, który doskonale sprawdzi się przez cały okres eksploatacji gramofonu. Wewnątrz trwałego korpusu z aluminium znajduje się ogniwo obciążnikowe o wysokiej stabilności oraz precyzyjny obwód wzmacniający. Z przodu wagi znajduje się specjalna osłona, która zabezpiecza element pomiarowy oraz ułatwia ustawienie wagi. To zapewnia niezawodność i precyzję pomiarów przy minimalnym wkładzie ze strony użytkownika.

Obsługa

Przed pierwszym użyciem należy zamontować baterię 9 V. Komora baterii znajduje się na dnie urządzenia. O niskim stanie baterii informuje komunikat „Bat” na wyświetlaczu.

Aby uruchomić wagę, należy włączyć zasilanie przełącznikiem wahadłowym znajdującym się na panelu tylnym. Wyświetlacz urządzenia włączy się i wyświetli wartość 8.88, a po chwili – 0.00. Następnie wyświetlacz wyłączy się, ale kontrolka zasilania pozostanie podświetlona na zielono. Gdy kontrolka świeci się na zielono, waga jest gotowa do użycia. Obciążenie płytki pomiarowej powoduje aktywację wyświetlacza, na którym pojawi się wartość siły nacisku. Jeśli kontrolka zaświeci się na czerwono, oznacza to, że waga od 45 s nie wykryła żadnego obciążenia i przełączyła się w tryb uśpienia celem ograniczenia zużycia baterii. Aby wybudzić urządzenie z trybu uśpienia, nacisnąć przycisk „zero/wake” (zeruj/obudź) na górnym panelu. Waga wyzeruje się i przełączy w tryb aktywny, w którym wyświetlacz będzie wyłączony, a kontrolka zasilania podświetlona na zielono.

Gdy urządzenie jest gotowe do pomiaru, należy zdjąć matę z gramofonu, wyzerować wartość siły przeciwpoślizgowej i opuścić mechanizm sterowania ramieniem, a następnie umieścić wagę Atlas na talerzu, tak aby krawędź przedniej osłony znajdowała się w linii z krawędzią talerza (patrz ilustracja).

Aby pomiar był precyzyjny, po ustawieniu wagi na talerzu należy ją wyzerować przyciskiem „zero/wake” na górnym panelu. Jeśli w którymkolwiek miejscu gramofon jest zawieszony, waga może wymagać wyzerowania na twardej, płaskiej powierzchni. Następnie należy przenieść ją na talerz (żeby zapobiec przełączeniu się wagi w tryb uśpienia, można obciążyć płytkę pomiarową). Należy także upewnić się, że pod ramieniem pomiarowym nie ma żadnych włóknistych materiałów ani innych elementów.

Po ustawieniu wagi Atlas na talerzu i przygotowaniu jej do pomiaru należy podnieść palcem ramię gramofonu i ostrożnie umieścić je tak, aby igła stykała się z płytką pomiarową w jej środkowej części. Po krótkim okresie stabilizacji, który trwa ok. 3 s, na wyświetlaczu powinna pojawić się stabilna wartość siły nacisku.

Po zakończeniu pomiaru wyłączyć wagę Atlas przełącznikiem wahadłowym na tylnym panelu. Przechowywać w suchym miejscu o umiarkowanej temperaturze. Chronić płytkę pomiarową przed uszkodzeniami.

**Specifications / Caractéristiques / Technische Daten / Specifiche /
Especificaciones / Especificações / Specificaties / Specificationer /
Specyfikacja Techniczna**

Accuracy: +/-0.01 grams
Range: 0-3 grams
Safe Overload: 10 grams
Supply: 9V PP3 cell

Nauwkeurigheid: +/-0,01 gram
Bereik: 0-3 gram
Veilige overbelasting: 10 gram
Voeding: PP3-cel 9 V

Précision: +/- 0,01 gramme
Plage: 0 - 3 grammes
Surcharge de sécurité: 10
grammes
Alimentation: Pile 9V PP3

Nøjagtighed: +/-0,01 g
Interval: 0-3 g
Sikker overbelastning: 10 g
Forsyning: 9V PP3 celle

Genauigkeit: +/-0,01 Gramm
Bereich: 0-3 Gramm
Sicherer Überlastschutz: 10
Gramm
Mitgeliefert: 9-V-PP3-Zelle

Noggrannhet: +/- 0,01 gram
Intervall: 0–3 gram
Säker överbelastning: 10 gram
Strömförsörjning: 9V PP3-cell

Precisione: +/-0,01 grammi
Range: 0/3 grammi
Sovraccarico sicuro: 10
grammi
Alimentazione: cella da 9 V
PP3

Dokładność: ±0,01 g
Zakres: 0–3 g
Bezpieczne obciążenie: 10 g
Zasilanie: Ogniwo 9V PP3

Precisión: +/-0,01 gramos
Alcance: 0-3 gramos
Sobrecarga segura: 10
gramos
Alimentación: Pila PP3 de 9V

Precisão: +/-0,01 gramas
Variação: 0-3 gramas
Sobrecarga segura: 10
gramas
Alimentação: célula 9V PP3

**Warnings / Avertissements / Warnhinweise / Avvertenze / Advertencias / Avisos /
Waarschuwingen / Advarsler / Varningar / Ostrzeżenia**

This is not a commercial weighing instrument. Packaging materials may present choking hazard to small children, dispose of in a responsible manner.

Il ne s'agit pas d'un instrument de mesure commercial. Les matériaux de conditionnement peuvent présenter un risque d'étouffement pour les jeunes enfants. Éliminez-les de façon responsable.

Dies ist kein handelsübliches Wägeinstrument. Das Verpackungsmaterial könnte eine Erstickenungsgefahr für Kleinkinder darstellen – entsorgen Sie es auf verantwortungsbewusste Weise.

Questo non è uno strumento per pese commerciali. I materiali di imballaggio presentano pericolo di soffocamento per i più piccoli. Smaltirli in modo responsabile.

Este no es un instrumento de pesado comercial. Puede haber materiales de embalaje que resulten peligrosos para los niños pequeños. Desechar de un modo responsable.

Este não é um instrumento de pesagem comercial. Os materiais de embalagem podem representar perigo de asfixia para as crianças. Eliminá-los de forma responsável.

Dit is geen commercieel weeginstrument. Kinderen kunnen het verpakkingsmateriaal inslikken, voer dit materiaal daarom op verantwoordelijke wijze af.

Dette er ikke et kommersielt vejeinstrument. Emballagen kan udgøre en kvælningfare for småbørn. Bortskaf emballagen på ansvarlig vis.

Detta är inte en kommersiell våg. Förpackningsmaterial kan medföra kvävningrisk för små barn. Kassera det på ett ansvarsfullt sätt.

Urządzenie nie jest wagą handlową. Opakowanie może stanowić zagrożenie dla małych dzieci. Należy je zutylizować w odpowiedzialny sposób.



Rega Research Ltd. 6 Coopers Way Southend-on-Sea Essex SS2 5TE
Made in England.